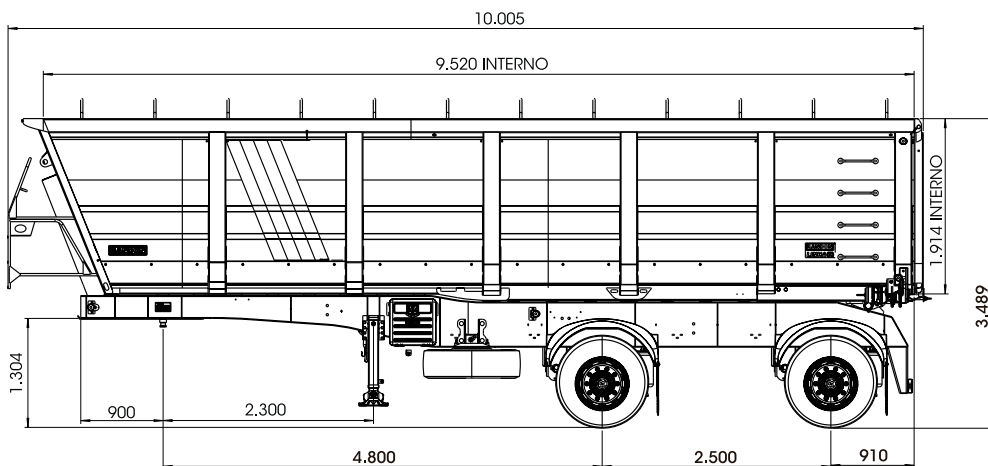


SEMI-REMOLQUE BATEA GRANELERA

SR BA GR 02 40 / IT 205 / 2 EJES DISTANCIADOS / 40 M³



Desarrollado para transporte de carga a granel,
agrícola, industrial, vitivinícola, pesquero y minero.



Descripciones Principales	Dimensiones
Largo total	10.005 mm
Largo interno	9.520 mm
Ancho total	2.600 mm
Volumen	40 m ³
Tara	6.710 kg*

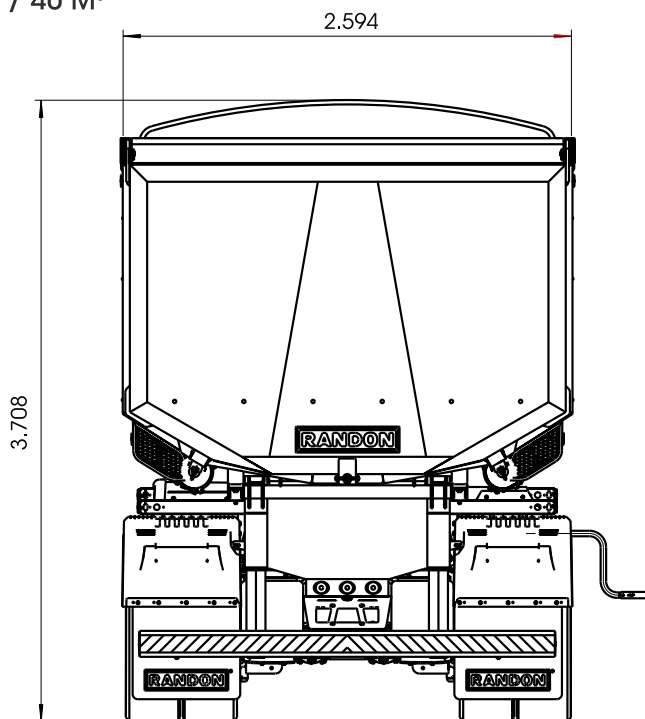
*Considera todas las llantas y neumáticos.



*Imágenes referenciales.

SEMIRREMOLQUE BATEA GRANELERA

SR BA GR 02 40 / IT 205 / 2 EJES DISTANCIADOS / 40 M³



Chasis: Cuerpo auto soportante rebajado, perfil de largueros Tipo "I", parachoque fijo.

Caja de carga: Revestimiento 3,00 mm en acero de alta resistencia, frontal inclinada, modelo tapa trasera, panel único con articulación superior alineada, protección de cabina, sin sobrebaranda, con escaleras frontal y lateral.

Suspensión: Marca Suspensys, modelo PSYS11 neumática, capacidad técnica 13 ton. cada una, levante neumático en el primer eje.

Ejes: Marca Suspensys, cantidad 2 ejes (1+1), capacidad técnica 13 ton. cada uno, rodado disco tubular, para rodado

doble, tambor Outboard, 09 llantas 8,25 x 22,5 pulg.

Acople: Marca Jost, tracto camión 6x2/6x4, perno rey 2 pulg.

Gato de apoyo: Marca Jost, modelo B200G, tipo mecánico telescópico, capacidad elevación 24 ton., capacidad estática 50 ton.

Instalación: **Neumática:** dos líneas, servicio y emergencia con tubería de nylon con válvula rele y alivio. **Eléctrica:** LED BI VOLT, con luces de dirección, posición, retroceso y frenos. Toma eléctrica de 7 vías. **Hidráulica:** cilindro hidráulico frontal Hyva de 5 Etapas, con válvula de final de curso, mangueras y

acoples. Sin mando hidráulico del tracto camión.

Frenos: Marca Master, serie "Q Plus", zapata de freno 16 1/2 x 8 pulg., pulmones de freno 30 pulg., regulador de freno manual, freno de seguridad Spring Brake, ABS opcional.

Pintura: Tipo poliuretánica, caja de carga blanca, Chasis E-coat + Top coat negro Randon.

Accesorios: Caja para herramientas plástica • Guardafangos plástico con goma barrera antispray • Reservatorio de agua • Arcos para carpa • Hubodómetro • Porta llanta para 2 neumáticos • Carpa



*Imágenes referenciales.