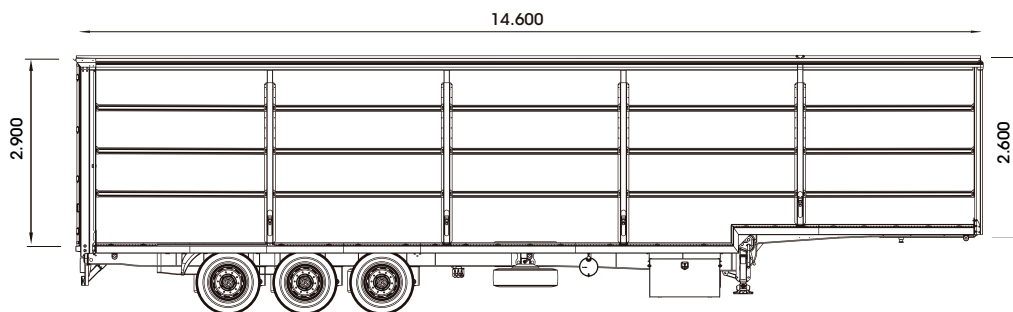


SEMI-REMOLQUE FURGÓN SIDER CARGA GENERAL

CARGA GENERAL REBAJADO SR FE CG 03 30 IT 646



Desarrollada para transporte de carga en general.



Descripciones Principales	Dimensiones
Largo total	14.600 mm
Ancho total	2.600 mm
Altura interna frontal	2.600 mm
Altura interna trasera	2.900 mm
Altura total	4.160 mm
Tara	7.430 kg*

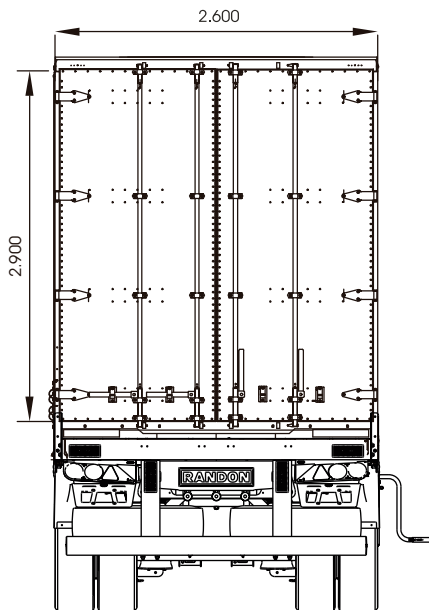
*Considera todas las llantas y neumáticos.



*Imágenes referenciales.

SEMIRREMOLQUE FURGÓN SIDER CARGA GENERAL

CARGA GENERAL REBAJADO SR FE CG 03 30 IT 646



Acople Perno Rey

12 24

Bivolt



Configuración



Suspensión Neumática



Freno de aire

Chasis: Tipo plano. Viga "I" con travesaños pasantes modelo ala delta.

Caja de carga en kit: Revestimiento Interno en acero galvanizado. Carpas laterales en color azul. 04 columnas easy lock por lateral. Piso diamantado. Travesaños de Contención 40 unidades. Puerta Trasera de dos hojas. Batiente de goma. Central Lock con Malacates 16.

Suspensión: Marca Suspensys. Modelo Neumático. Capacidad 33 T. Levante Neumático en el primer eje.

Ejes: Marca Suspensys. Cantidad 3. Capacidad 11 T. Rodado a disco. Tambor

Outboard. 13 llantas de acero 8:25x22,5". Sin neumáticos.

Acople: Marca Jost. Tracto camión 6x2. Perno rey 2" una posición. Altura de acople 1200mm cargado y 1200mm vacío.

Gato de apoyo: Marca Jost, modelo B200S. Tipo mecánico Telescópico. Capacidad elevación 24 T. Capacidad estática 50 T.

Instalación: Neumática, dos líneas, servicio y emergencia con tubería de nylon con válvula rele y alivio. Eléctrica LED Bivolt, con luces de dirección, posición, retroceso y frenos. Toma

eléctrica de 7 vías.

Frenos: Marca Master. Serie "Q Plus". Zapata de freno 16 1/2" x 8". Pulmones de freno 30". Regulador de freno mecánico. Freno de seguridad Spring Brake R.777. Sin ABS

Pintura: Panel delantero y trasero de color blanco. Chasis e-coat + top-coat color negro.

Accesorios: Caja para herramientas. Llave de rueda. Tanque para agua. Porta llanta cesto para dos neumáticos. Sin protector lateral. Hubodometro.



*Imágenes referenciales.