

# SEMI-REMOLQUE BATEA BASCULANTE

SD BA AB 03 20 / IT 243 / 2+1



Acople Perno Rey

12  24

Bivolt



Configuración

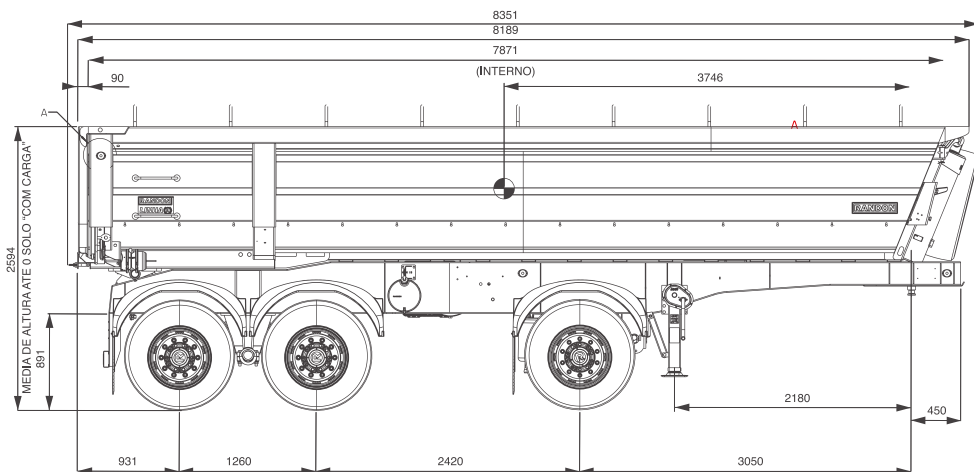


Suspensión Neumática



Freno de aire

Desarrollada para transporte de carga: arena y ripio.



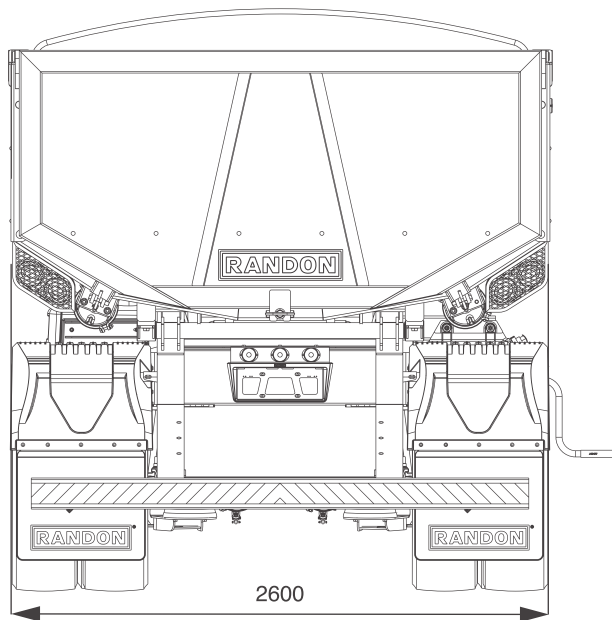
Descripciones Principales	Dimensiones
Largo total	8.351 mm
Ancho total	2.600 mm
Volumen	20 m <sup>3</sup>
Capacidad Técnicas	32.000 kgs
Chasis Plano	4x2
Tara	6.940 kg



\*Imágenes referenciales.

# SEMIRREMOLQUE BATEA BASCULANTE

SD BA AB 03 20 / IT 243 / 2+1



Acople Perno Rey

12 24

Bivolt



Configuración



Suspensión Neumática



Freno de aire

**Base:** Suspensión 1° Neumática, 2° y 3° single point, 3 ejes (1+2), disco 335 Outboard acero, 13 ton., levante neumático en el primer y segundo eje con accionamiento neumático, parachoque fijo, gato de apoyo mecánico, modelo B200G, instalación hidráulica, cilindro con todas las etapas cromadas.

**Caja de Carga:** Volumen: 20m<sup>3</sup>, revestimiento: 3,00 mm RAND 400, largo interno: 7.879 mm, ancho: 2,60 m., frontal

inclinada, altura frontal alineada, tapa trasera una chapa, articulación superior, altura da tapa trasera similar a lateral con protector de cabina y escalera lateral, fijación de caja carga al chasis HIFIX.

**Pintura Chasis:** No E-coat negro Randon 2010- R17284, caja de carga: No E-coat blanco Randon 92 - R11227.

**Accesorios:** Regulador de freno mecánico, instalación eléctrica LED Bivolt, guardafangos envolvente plástico, caja

herramientas, tanque de agua con hubodómetro, porta llanta tipo catraca para 2 neumáticos, traba neumática en la tapa.

**Expedición:** Ruedas 13 Llantas 8.25 x 22.5 pulg. de acero, sin neumáticos (consultar por neumáticos), llave de rueda, sin carpa y sin mando hidráulico.



\*Imágenes referenciales.