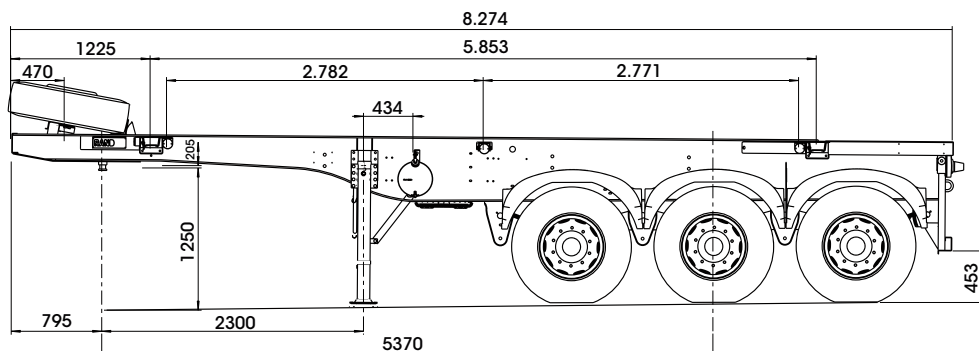


SEMI-REMOLQUE BASE CONTENEDOR

SR BS CO 03 32 / IT 173 B / 8,20 M / 20 FT / PIÑAS AUTOMÁTICAS



Desarrollado para transporte de carga **contenedor 20 FT.**

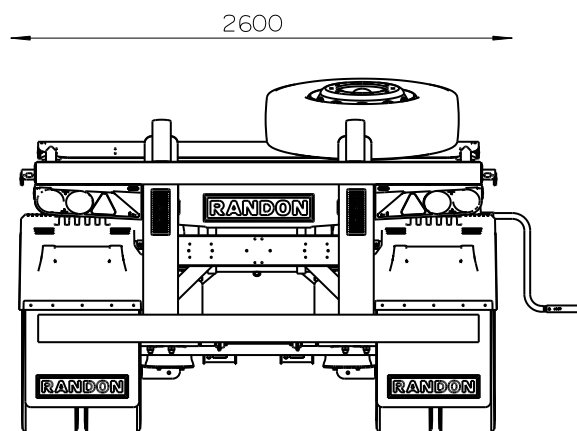


Descripciones Principales	Dimensiones
Largo total	8.200 mm
Ancho total	2.600 mm
Tara	4.760 kg



SEMIRREMOLQUE BASE CONTENEDOR

SR BS CO 03 32 / IT 173 B / 8,20 M / 20 FT / PIÑAS AUTOMÁTICAS



Plataforma de Carga:

- Enganches de contenedor:
4 enganches - 1x20 automáticos

Suspensión:

- Marca: Suspensys
- Modelo: 1° Neumática - 2° 3° Mecánica
- Capacidad: 33 T
- Levante neumático: En el primer eje

Ejes:

- Marca: Suspensys
- Cantidad: 3
- Capacidad: 11 T por eje
- Tambor: Outboard
- Llantas: Con 13 llantas de acero 8:25x22,5"

Acople:

- Marca: Jost
- Tracto camión: 6x4 o 6x2
- Perno rey: 2"

Gato de apoyo:

- Marca: Jost
- Tipo: B200S
- Capacidad elevación: 24T
- Capacidad estática: 50T

Instalación:

- Dos líneas, servicio y emergencia con tubería de nylon con válvula rele y alivio
- Eléctrica: LED biVolt, con luces de dirección, posición, retroceso y frenos. Toma eléctrica de 7 vías

Frenos:

- Marca: Master
- Pulmones de freno: 30"
- Regulador de freno: Mecánico
- Freno de seguridad: Spring Brake R.777
- Serie: "Q Plus"
- Zapata de freno: 16 1/2" x 8"

Pintura:

- Base: Tipo - Color E-coat + Top-Coat Negro Randon

Accesorios:

- Porta llanta superior
- Paragolpe fijo
- Caja de herramientas
- Reservatorio de agua
- Hubodometro
- Llave de rueda

