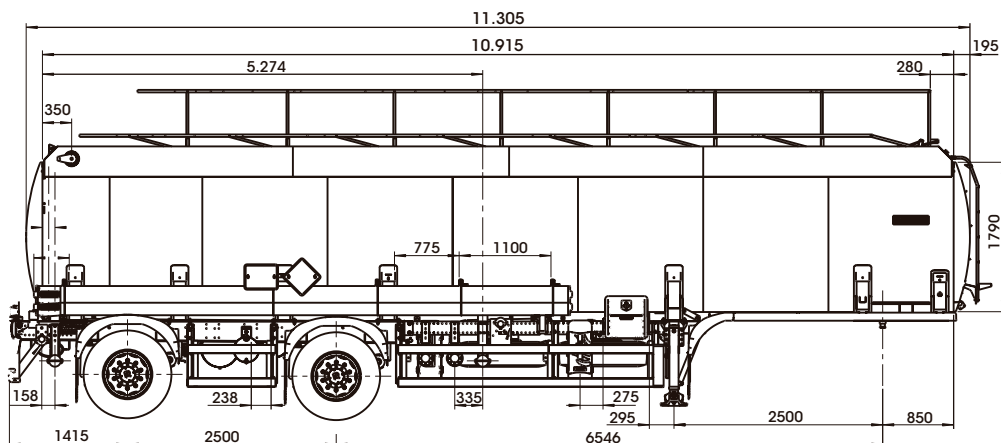


SEMIRREMOLQUE TANQUE ACERO AL CARBÓN COMBUSTIBLE

SR TQ CO 02 35 (17+18) / IT 1495



Desarrollado para el transporte de combustible, como gasolina, diesel, biodiesel, entre otros.



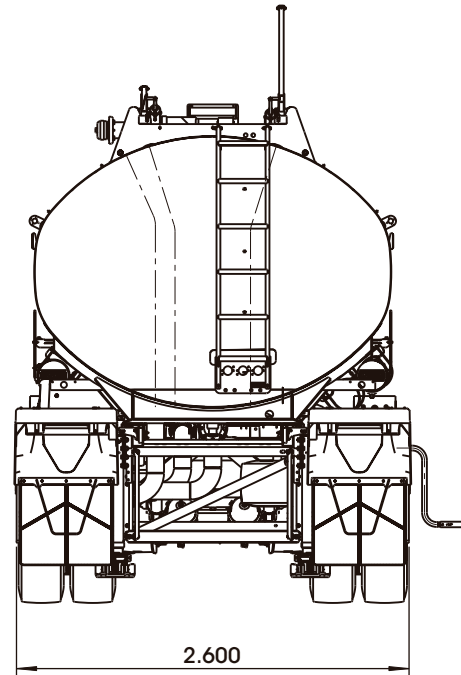
Descripciones Principales	Dimensiones
Largo total	11.200 mm
Ancho total	2.600 mm
Volumen	35.000 L
Tara	8.180 kg



*Imágenes referenciales.

SEMIRREMOLQUE TANQUE ACERO AL CARBÓN COMBUSTIBLE

SR TQ CO 02 35 (17+18) / IT 1495



Chasis: viga I - bitola ancha
Suspensión Neumática - 33 ton
2 ejes - disco 285 outboard acero - 1.930
Levante neumático 1° eje
Paragolpes fijo
Porta llanta para 02 Neumáticos
Gato de apoyo mecánico, con zapata móvil
Guardafangos Plástico Delantero y Trasero
Con luz de dirección en el guardafangos delantero y trasero
Con dos tomas eléctricas para sensor, una en la trasera y otra próxima a la salida de descarga
Sistema anti volcamiento modelo RSS
Sistema de freno ABS - 12V
Con protector lateral

Caja de Carga: acero carbón - Modelo Safety Plus II
Elíptico Policéntrico sin torre
Transporte de combustibles; Capacidad volumétrica de 35.000l, con 2 compartimentos (17+18); Con divisorias duplas y rompeolas. Tapa de inspección y cabo antiestático para cada compartimiento con pinos de aterramiento superior

Con cabos de acero superior para seguridad del operador
Sin grade

Descarga: con 4 salidas en la lateral derecha con sistema bottom loading completo marca ENCON WHEATON con recuperadores de gases interno con dos salidas: uno en la trasera y otro próximo a las salidas de la descarga
Válvulas de fondo neumáticas de aluminio
Válvulas interlock accionadas por el protector de descarga
Con sensores ópticos superiores con sensores de fondo
Con protección lateral en aluminio
Con sistema intelichek
Con rayo X, SBI y Data Book

Pintura: Chasis: E-Coat (fondo) + Pintura Randon
Color Chasis: Gris padrón COPEC
Caja de Carga: No E-Coat
Color de la Caja de Carga: Blanco padrón Copec, Sin logo

Accesorios: Con Spring Brake R.777 - Con ABS / EBS / RSS 12V
Regulador de Freno Automático; Instalación Eléctrica - LED Bivolt

Con placa de tránsito; Con porta llanta tipo catraca; Con Guardafangos plástico envolvente
Con Guardafangos delanteros plásticos; Con 1 caja de herramientas; Sin Caja de Víveres
Con 1 tanque de agua; Con 2 soportes para extintor sin extintores

Con 3 porta manguera sin manguera; Sin faja reflectora de seguridad
Con Hubodometro; Codo 4x4 acople rápido macho; Con 1 acople MGN 6 F x 4M con accionador
Con Adhesivo de instrucción en español; Con placas de identificación
Con escalera delantera
Con pasadizo superior en tela expandida y pasamano retráctil de accionamiento neumático en los dos lados del tanque

Expedición: Ruedas - 9 Llantas 8.25 x 22.5 de acero americanas
Con llave de rueda



*Imágenes referenciales.